



パン・チルト・27倍ズームドームカメラ



# パン・チルト・27倍ズームドームカメラ LT303NI-B



- † 520TVラインの高解像度
- † 光学27倍ズーム (オート・フォーカス)
- † 128ヶ所のプリセット位置
- † デイ&ナイト機能

- † 8エリア プライバシーマスキング
- † 耐衝撃ドームカバー

## ■ ノイズ軽減機能 (3D-DNR)

画像からのノイズを取り除き、明るくより鮮明にします。低照度でAGCを設定した場合、ノイズ軽減により、鮮明な画像になります。暗い場所であってもAGCを高く設定する事により、明るい画像になります。



## ■ 520TVラインの高解像度

XDI技術が高解像度の520TVラインを可能にしました。照度の低い環境でも鮮明な画像を映します。



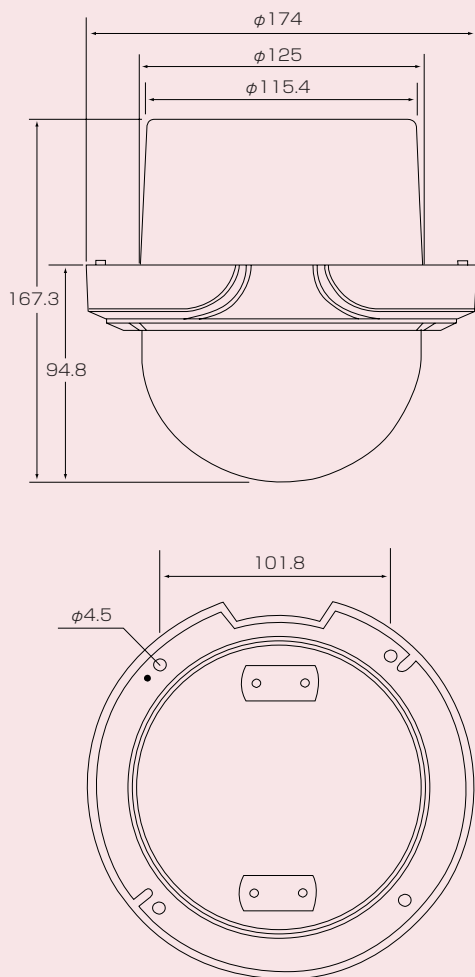
## ■ プライバシーマスキング、8エリア設定可能

カメラが表示する映像の中で、見せたくない場所をあらかじめ設定可能。その範囲に四角のマスキングを表示。最大8ヶ所まで設定できます。





■寸法図 (単位:mm)



## Specifications

Model	LT303NI-B	
TV方式	NTSC方式に準拠	
撮像素子	1/4型EX-view HAD CCD	
総画素数/有効画素数	41万画素/38万画素	
レンズ	3.25~88mmズームレンズ(F1.5-3.6)	
水平解像度	520TVL	
走査周波数	15.734KHz (H), 59.94Hz (V)	
S/N比	50dB以上 (AGCオフ)	
同期方式	内部同期	
映像出力	1.0Vp-p (75Ω) コンポジット	
最低被写体照度	カラー:0.6lx (高感度モード時:0.003lx) モノクロ:0.1lx (高感度モード時:0.0001lx)	
デジタルズーム	12倍	
コントロール信号	RS-485	
アラーム入力	4入力	
旋回角度	水平0~350° 垂直0~180°	
旋回速度	最大120°/秒	
機能	デイナイト	デイ/ナイト/オート
	逆行補正	OFF/WDR/BLC/HSBLC
	3D-DNR	OFF/低/中/高
	ゲインコントロール	OFF/低/中/高
	シャッタースピード	1/60sec.~1/90,000
	電子感度	オフ/オート
	ホワイトバランス	ATW/AUTO/プッシュ/マニュアル
	プライバシーマスキング	8エリア
	アイリス制御	オート/マニュアル
	プリセットポイント/カメラID	128ヶ所/256ID
	オートパン	8ヶ所
	パターン記憶および再生	約5分
グループツアール	9グループ (8プリセット/グループ)	
電源/消費電力	DC12V/10W	
動作周囲温度/湿度	-10~+50℃, 0%RH~80%RH	
外形寸法 (mm) /質量	φ174×167.3mm/1.5kg	

※仕様及び外観は、改良のため予告なく変更されることがあります。



### 安全に関する ご注意

正しく安全にお使いいただくため、ご使用前に必ず「取扱説明書」と「使用上のご注意」をよくお読みください。水、湿気、湯気、ほこり、油煙等の多い場所に設置しないでください。火災、感電、故障などの原因となることがあります。

お問合わせ

発売元

**株式会社シーネット**

<セキュリティシステム部>  
〒540-0024 大阪市中央区南新町一丁目2番10号  
TEL.06-6946-1916 FAX.06-6946-1936  
<http://security.g-net.co.jp/>

製造元

**LG Electronics Inc.**

GC20100071@E

