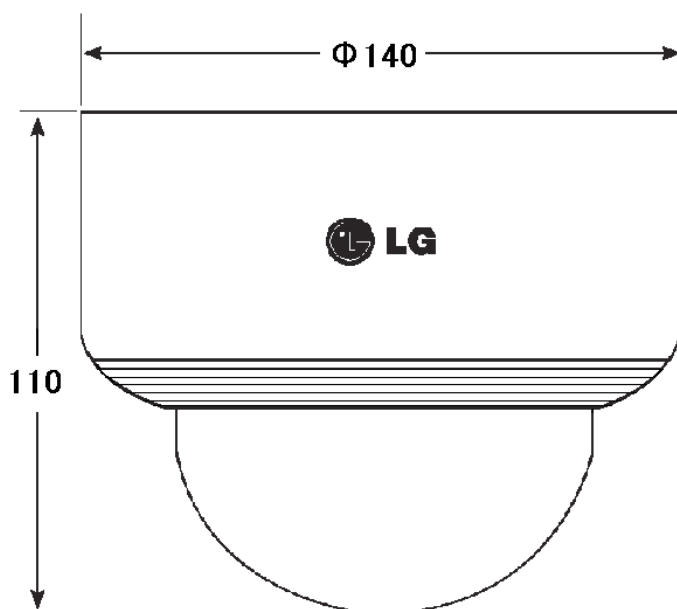


定 格

撮像素子	1/3型 SuperHAD CCD
総画素数/有効画素数	41万画素/38万画素
レンズ焦点距離	バリフォーカル f=2.8 ~11.0mm, F1.2 DCオートアイリス
TV方式	NTSC方式に準拠
走査方式	2:1インターレース
信号処理	LG XDI-S
映像出力	1.0 V _{p-p} , 75Ω コンポジット信号 BNC
垂直走査周波数(H)	15.734KHz
水平走査周波数(V)	59.94Hz
水平解像度	540TVライン
S/N比	52dB以上
最低被写体照度	0.0002ルクス(感度アップ×128倍)
ゲインコントロール	オフ/ロー/ミドル/ハイ
ホワイトバランス	オート/Push Auto/マニュアル
逆光補正	オフ/オン/WDR/BLC/HSBLC
電子シャッター	1/60~1/90,000
電源	DC12V/AC24V
消費電流	3.5W
動作周囲温度	-10°C~+50°C(湿度:0%RH~80%RH)
ディ&ナイト機能	オート(IRカットフィルターレスによるナイトモードへ自動変換)
ドームカバー	耐衝撃仕様
防水機能	IP66規格仕様
外形寸法	Φ140mm(直径)×110mm(高さ)
質量	900g

外観寸法図



型 番

LV903N-DB

株式会社ジーネット

分類

CCTV

発行

2009年4月

頁

1/1