



LG

バリフォーカル  
カラーミニドームカメラ



バリフォーカル カラーミニドームカメラ

LVC-DV131HM

¥120,000 (税抜)

¥126,000 (税込)

Onet

DSP  
方式採用

480TV  
ライン



✦ **f=2.6mm~6.0mmオートアイリス バリフォーカルレンズ装備**  
対角画角125°~60°の広画角を実現。

✦ **1/3インチ Super HAD CCD採用**  
イメージセンサーに高感度・高解像度化を実現する技術を用いた「スーパーハッドCCD」を採用しています。

✦ **水平解像度480TVラインの高画質**  
総画素数41万画素、水平解像度480TVラインの高画質。

✦ **DSP方式採用**  
映像信号処理にアナログ信号を一担デジタル信号に変換し制御する、デジタルシグナルプロセスを採用しています。

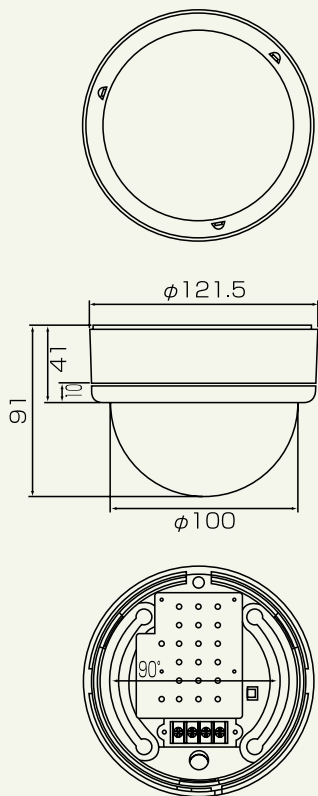
✦ **スモークカバー仕様**  
撮影している方向が、わかりづらいスモークカバーを採用しています。

■ 設置例 (マンション・店舗・事務所・倉庫等)





■寸法図(単位:mm)



## Specifications

Model	LVC-DV131HM
撮像素子	1/3型インターライン転送方式CCD
総画素数/有効画素数	41万画素/38万画素
レンズ焦点距離	パリアフォーカル f=2.6~6.0mm、F1.4 DCオートアイリス
TV方式	NTSC方式に準拠
走査方式	2:1インターレース
信号処理	デジタル信号処理〔DSP〕
映像出力	1.0 Vp-p, 75Ω コンポジット信号、BNC
水平解像度	480TVライン
S/N比	48dB以上
最低被写体照度	0.95ルクス
ホワイトバランス	オート
ゲインコントロール	オート
フリッカーレス	オン/オフ
逆光補正	オン/オフ
電子シャッター	1/60~1/10,000
電源	DC12V(±20%)
消費電流	最高180mA 2.5W
動作周囲温度	-10℃~+50℃(湿度:0%RH~80%RH)
パン角度	355°
チルト角度	15°~90°
外形寸法	φ121.5mm(直径)×91mm(高さ)、ドームサイズφ100
質量	約261g

■オプション ドーム壁面フィクサー WM-120



<設置事例>

※仕様及び外観は、改良のため予告なく変更されることがあります。



安全に関する  
ご注意

正しく安全にお使いいただくため、ご使用前に必ず「取扱説明書」と「使用上のご注意」をよくお読みください。水、湿気、湯気、ほこり、油煙等の多い場所に設置しないでください。火災、感電、故障などの原因となることがあります。

＋ お問い合わせ

＋ 発売元

株式会社 **シーネット**

<セキュリティシステム部>  
〒540-0024 大阪市中央区南新町一丁目2番10号  
TEL.06-6946-1916 FAX.06-6946-1936  
<http://security.g-net.co.jp/>

＋ 製造元

**LG Electronics Inc.**

GC200600●●©N

