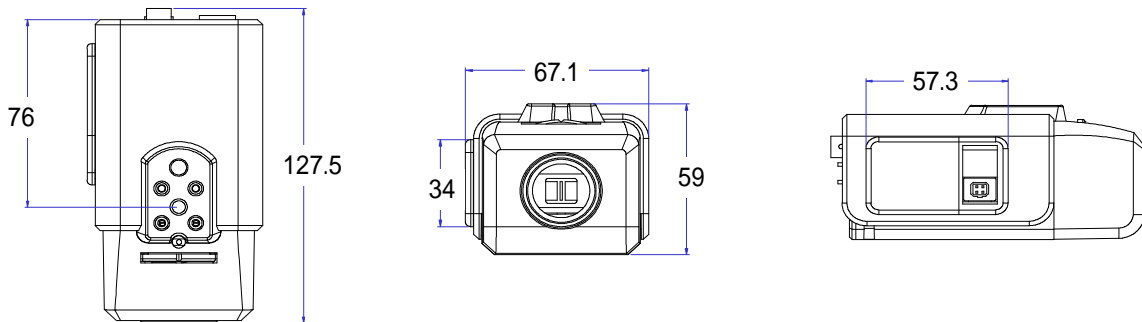


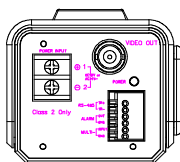
定 格

撮像素子	1/3型インターライン転送方式スーパーHAD CCD
総画素数/有効画素数	41万画素 / 38万画素
TV方式	NTSC方式に準拠
信号処理	デジタル信号処理 (DSP)
水平走査周波数 (H)	15.734KHz
垂直走査周波数 (V)	59.94Hz
同期方式	内部同期 / 外部同期 (ラインロック)
映像出力	1.0Vp-p, 75 Ω コンポジット信号、BNC
水平解像度	540本
S/N比	52dB以上 (AGCオフ)
最低被写体照度	カラー : 0.3ルクス / 0.001ルクス 蓄積モード オン 白黒 : 0.02ルクス / 0.0001ルクス 蓄積モード オン
オートゲインコントロール	オートATW / PushAuto / マニュアル
ホワイトバランス	オート / マニュアル : x2, x4, ……x28, x20 (13段階)
電子シャッター	1/60 ~ 1/100,000オートモード、~ 1/10,000 (8段階) マニュアルモード
蓄積モード (電子感度設定)	オート / マニュアル : x2, x4, ……x28, x20 (13段階)
逆光補正	ワイドダイナミックレンジ (WDR)
モーションディテクション	オン / オフ
プライベートマスキング	8エリア
入 / 出力信号	RS485 アラームOUT
明るさ調整 画質調整	調整可
レンズマウント	Cマウント / Cマウント (アダプター付属)
露出制御	DCアイリス / Videoアイリス / ELC電子シャッター
電源	DC 12V (±10%)、AC 24V (±10%)
消費電力	6.0W
動作周囲温度	-10 ~ +50 (湿度 10% RH ~ 80% RH)
外形寸法	67.1 (W) × 59 (H) × 127.5 (D) mm
質量	250g

外観寸法図



背面図



型 番

LVC - SX 701PC

株式会社ジーネット

分類

CCTV

発行

2005年7月

頁

1/1