

21.5型セキュリティ・モニタ

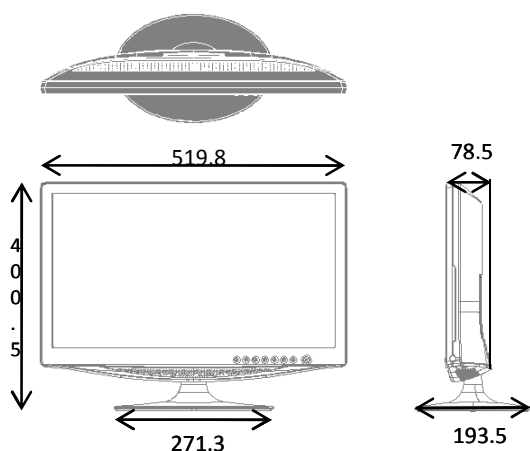
21.5型セキュリティ・モニタ

LSM2150



Specifications

■寸法図(単位:mm)



Model	LSM2150	
画面サイズ／縦横比	21.5型／16:9	
最大解像度	1920 * 1080	
輝度	300 cd/m2	
信号	NTSC/PAL	
映像	BNC	2入力・2出力
	S-Video	1入力・1出力
	VGA	1入力
	DVI	1入力
	HDMI	1入力
音声入力	2入力・2出力	
消費電力(使用時)／(待機時)	55W/1W	
寸法(W×H×D), 重量	519.8×400.5×193.5(mm), 5.5Kg	

※仕様及び外観は、改良のため予告なく変更されることがあります。