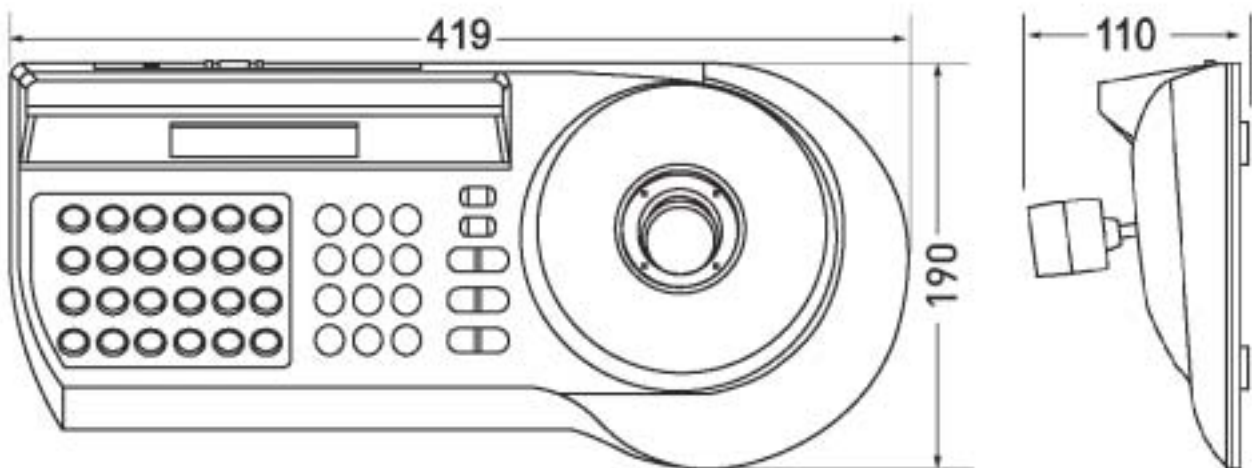


定 格

作動周囲温度 / 湿度	-10 ~ +50 / 0%RH ~ 80%RH (非結露)
保管周囲温度 / 湿度	-20 ~ +60 / 0%RH ~ 85%RH (非結露)
使用電源	DC12V、125mA (専用ACアダプターDC12-1000 別売)
消費電力	1.5W
コントロール信号	RS485
インターフェース	RJ11 (2ポート)
通信速度	1,200 ~ 112,500bps (8段階)
制御スイッチ	ジョイスティック パン・チルト・ズーム制御 フォーカス 128プリセットツアー 8ポイントオートパン 4パターンセット 8ゾーンプライバシーマスク
カメラID台数	256台 カメラID、各カメラ設定変更可
プロトコル	選択
アラーム	アラーム制御
ディスプレイ	グラフィックLCD
外形寸法	419(幅) × 110(高さ) × 190(奥行)mm
重量	約1.0Kg
塗装色	シルバー
サポートDVR機種	LG製 LE3116D、LE3108D、LDV-S504、LDV-S503

外観寸法図



型番	株式会社ジーネット	分類	発行	頁
LKD1000		CCTV	2008年1月	1/1